

SNAP DUO

Stroller

PRODUCT REFERENCE GUIDE
GUIDE DE RÉFÉRENCE DES PRODUITS
GUIDA DI RIFERIMENTO
GUÍA DE PRODUCTO
NÁVOD K POUŽITÍ
ИНСТРУКЦИЯ ПО ЭКСПЛУАТАЦИИ
PRODUKTREFERENZHANDBUCH

Important – Keep these instructions for future reference
Important - Conservez ces instructions aux fins de référence
Importante - Conservare le istruzioni per riferimenti futuri
Importante - Guarde estas instrucciones para referencia futura
Důležité - Uchovejte si tyto pokyny pro budoucí použití
Важно - Сохраните эти инструкции для использования в будущем
Wichtig - Bewahren Sie diese Anleitung zum späteren Nachschlagen

e

Thank you for purchasing a quality VALCO BABY product. Please read and follow the instructions outlined in this guide carefully. Familiarise yourself with the construction and safety features; be sure that you understand all the warnings and safety guidelines before use.

⚠ Important: Please read the following instructions carefully before assembling this product. Keep these instructions for future reference.

DISCLAIMER: Due to our policy of continuous product development, this product is constantly evolving. It is possible that some features or procedures outlined here have changed since this document was written. If you are unsure of any procedure shown here, please contact us via email at info@valco.com.au to obtain the most up to date information before use. Include the batch number and model number, which can be found on a sticker on the frame.

All pictures and diagrams herein are provided for illustration purposes only. Actual product, colour or fabric may vary. VALCO BABY reserves the right to modify or alter any specification or colour without notice or obligation to modify any product previously purchased

can

Nous vous remercions d'avoir acheté ce produit de qualité VALCO BABY. Veuillez lire attentivement les instructions de ce guide et vous y conformer. Veuillez vous familiariser avec la notice de montage et les caractéristiques de sécurité, et assurez-vous de bien comprendre toutes les mises en garde et les consignes de sécurité avant d'utiliser ce produit.

⚠ Important : Lisez attentivement les instructions suivantes avant d'assembler ce produit et conservez-les aux fins de référence.

RENONCIATION : En raison de nos efforts d'améliorer continuellement nos produits, il est possible que certaines caractéristiques ou procédures décrites dans ce document aient changé depuis sa rédaction. Si vous doutez de l'exactitude de toute procédure y figurant, veuillez communiquer avec nous par courriel à info@valco.com.au pour obtenir les renseignements les plus à jour. Veuillez inscrire les numéros de lot et de modèle qui figurent sur l'étiquette du cadre.

Toutes les illustrations de ce guide n'y figurent qu'à titre informatif. Le produit, la couleur ou le tissu réels peuvent varier. VALCO BABY se réserve le droit de modifier sans préavis toute caractéristique ou couleur sans obligation de modifier tout produit acheté au préalable

fr

⚠ Important : Veuillez lire attentivement les instructions suivantes avant d'assembler ce produit. Conservez ces instructions pour vous y reporter plus tard.

CLAUSE DE NON-GARANTIE : En raison de notre politique de développement continu du produit, ce produit est en constante évolution. Il est possible que certaines caractéristiques ou procédures exposées brièvement ici aient changé depuis que ce document a été rédigé. Si vous n'êtes pas sûr d'une quelconque procédure décrite ici, veuillez nous contacter via Internet à info@valco.com.au pour obtenir avant utilisation les renseignements les plus à jour. Mentionnez le numéro de lot et le numéro de modèle, que vous pouvez trouver sur une étiquette sur le cadre.

Tous les dessins et schémas dans le présent document ne sont fournis qu'à des fins d'illustration. Le produit réel, sa couleur ou son tissu peuvent varier.

VALCO BABY se réserve le droit de modifier ou de changer toute spécification ou couleur sans préavis ni obligation de modifier tout produit acheté antérieurement.

it

Vi ringraziamo di aver acquistato la qualità dei prodotti VALCO BABY. Per favore leggete e seguite con attenzione le istruzioni descritte in questa guida. Familiarizzate con le caratteristiche di costruzione e sicurezza; assicuratevi di capire tutti gli avvertimenti e le direttive di sicurezza prima dell'uso.

⚠ Importante: leggere attentamente le seguenti istruzioni prima di assemblare questo prodotto. Conservare questa guida in un posto sicuro per future consultazioni

ESONERO DI RESPONSABILITÀ: A causa della nostra politica di continuo miglioramento, anche questo prodotto è in costante evoluzione. È possibile che alcune caratteristiche o procedure qui descritte siano cambiate appena dopo la redazione di questo documento. Se siete incerti riguardo qualche procedura qui descritta, prego contattarci via web a support@valco.com.au o chiamate 1300-0-VALCO per ottenere le informazioni più aggiornate prima dell'uso. Indicare il numero di serie ed il modello, che possono essere trovati nell'etichetta sul telaio. Tutte le immagini e diagrammi qui esposti sono forniti a solo scopo illustrativo. Gli articoli, colori o tessuti possono variare. VALCO BABY si riserva il diritto di modificare o alterare qualsiasi specifica o colore senza avviso od obbligo di modificare qualsiasi prodotto acquistato in precedenza.

es

VALCO BABY les agradece su confianza por la compra de nuestra silla de paseo. Por favor lea y siga las instrucciones de esta guía con cuidado. Familiarize con la construcción y las características de seguridad; asegúrese de haber bien comprendido las advertencias y las instrucciones de seguridad antes del uso.

⚠ Importante: por favor lea detenidamente estas instrucciones antes de ensamblar éste producto. Conservar esta guía para referencias futuras

RENUNCIA: Por nuestra política de continuo desarrollo de producto, este producto siempre está en fase de evolución. Por esto es posible que algunas características o procedimientos aquí indicados han sido modificados desde cuando este documento ha sido imprimido. No dudes en ponerte en contacto con nosotros para cualquier tipo de duda enviando un mail a info@valco.com.au o llamar a 1300-0-VALCO para obtener más informaciones antes del uso. No se olvide de indicar el número de lote y de modelo que se encuentran en un adhesivo de la estructura. Todos las ilustraciones y los diagramas sirven exclusivamente como ilustración. El presente producto, los colores y los tejidos pueden variar. VALCO BABY se reserva el derecho de efectuar modificaciones o alteraciones en el producto o en los colores sin aviso o obligación de modificar un producto previamente comprado.

CZ

Děkujeme Vám, že jste si zakoupili kvalitní produkt Valco Baby. Prosíme Vás, abyste si pozorně přečetli všechny informace uvedené v tomto návodu. Seznamte se se všemi konstrukčními i ochrannými prvky. Při použití je bezpodmínečně nutné se řídit všemi upozorněními a bezpečnostními pokyny. Před použitím se ujistěte, že jste dobře porozuměli všem uvedeným upozorněním a bezpečnostním pokynům.

⚠ Důležité: Před sestavením kočárku si pečlivě přečtěte a následujte všechny pokyny uvedené v tomto návodu. Návod uschovejte na bezpečném místě pro případ budoucí potřeby.

VALCO NEPOSKYTUJE ZÁRUKY: Vzhledem k naší zásadě neustálé inovace se tento produkt časem vyvíjí. Z tohoto důvodu se může stát, že se některé detaily nebo postupy od okamžiku vzniku tohoto materiálu změny. Budete-li kdykoli potřebovat jakoukoli pomoc nebo si budete čímkoli nejistí, kontaktujte nás na této emailové adrese: info@valco.com.au.

S radostí Vám poskytneme nejnovější informace. Při komunikaci použijte číslo výrobní série, které je uvedeno na štítku umístěném na rámu. Všechny fotografie a nákresy uvedené v tomto materiálu mají pouze ilustrativní charakter. Skutečné produkty, barevné odstíny a použité látky se mohou lišit. Společnost Valco Baby si vyhrazuje právo měnit a/nebo upravovat technické parametry a barvy bez předchozího upozornění a/nebo povinnosti jakkoli upravovat již zakoupený produkt.

Благодарим за покупку качественного продукта VALCO БЭБИ. Пожалуйста, внимательно прочтите данную инструкцию и следуйте ей. Ознакомьтесь со строением коляски и мерами по обеспечению безопасности; перед использованием следует внимательно изучить и понять все предупреждения и правила техники безопасности.

⚠ Важно: пожалуйста, перед сборкой данного товара внимательно прочтите следующие инструкции. Сохраните данное руководство для дальнейшего использования.

Правовая оговорка: Ввиду политики постоянного совершенствования товаров, данный товар постоянно меняется. Возможно, некоторые характеристики или меры, описанные здесь, могли измениться после составления данного документа. Если Вы сомневаетесь в любых действиях, описанных здесь, для того чтобы получить последнюю информацию перед началом использования, пожалуйста, свяжитесь с нами по электронной почте info@optimakids.ru. Сообщите номер партии, указанный на этикетке на раме.

Все картинки и диаграммы в данном руководстве предоставлены исключительно для пояснения. Настоящий товар, его цвет или материал могут отличаться. VALCO БЭБИ сохраняет за собой право изменить любую характеристику или цвет без предварительного уведомления или обязательства изменить любой предварительно купленный товар.

Vielen Dank, dass Sie sich für ein Qualitätsprodukt von VALCO BABY entschieden haben. Bitte lesen und beachten Sie die Hinweise in dieser Anleitung sorgfältig. Machen Sie sich mit der Konstruktion und den Sicherheitsfunktionen vertraut. Lesen Sie alle Warnungen und Sicherheitshinweise, bevor Sie das Produkt benutzen.

⚠ Wichtig: Bitte lesen Sie die nachfolgenden Anweisungen sorgfältig, bevor Sie dieses Produkt montieren. Bewahren Sie diese Anleitung für den späteren Gebrauch auf.

HAFTUNGSAUSSCHLUSS: Da wir bestrebt sind, unsere Produkte kontinuierlich weiterzuentwickeln, sind Änderungen dieses Produkts vorbehalten. Es besteht die Möglichkeit, dass sich einige der hierin beschriebenen Eigenschaften oder Verfahrensweisen seit der Drucklegung dieses Dokuments verändert haben. Wenn Sie Zweifel bezüglich der hierin enthaltenen Verfahrensanweisungen haben, wenden Sie sich bitte online an info@valco.com.au, um die aktuelle Version zu erhalten, bevor Sie das Produkt benutzen. Geben Sie die auf dem Aufkleber am Rahmen angegebene Chargen- und Modellnummer an. Alle hierin enthaltenen Bilder und Diagramme dienen lediglich zu Illustrationszwecken. Das tatsächliche Produkt, die Farbe oder der Stoff können hiervon abweichen.

VALCO BABY behält sich das Recht vor, die Spezifikationen oder Farben ohne jede Vorankündigung und Verpflichtung zum Wandel zuvor erworbener Produkte zu modifizieren oder zu verändern.

ICONS

PICTOGRAMMES

ICONE

ICONAS

IKONY

ПИКТОГРАММЫ

IKONE



IMPORTANT WARNING: Always refer to the Warnings page when you see this symbol
AVERTISSEMENT IMPORTANT : Référez-vous toujours à la page avertissements lorsque vous voyez ce symbole.
AVVISO IMPORTANTE: fare sempre riferimento a questa pagina quando vedete questi simboli
AVISO IMPORTANTE: Siempre ir a la pagina "Avisos" cuando vea a estas iconas.
DŮLEŽITĚ UPOZORNĚNÍ: Tento symbol uvedený v tomto návodu označuje "Varování".
ВАЖНОЕ ПРЕДУПРЕЖДЕНИЕ: Всегда обращайтесь на страницу предупреждения, когда вы видите этот символ
WICHTIGER HINWEIS: Immer auf die Warnungen Seite verweisen, wenn Sie dieses Symbol sehen



NEVER USE ON STAIRS OR ESCALATORS
 • Ne l'utilisez jamais dans les marches ni les escaliers mécaniques.
 • Non utilizzare su scale o scale mobili.
 • Nunca utilizar este producto sobre las escaleras o las escaleras de las escaleras mecánicas.
 • Nikdy nepoužívejte na schodech nebo eskalátorech.
 • Никогда не используйте на лестнице или эскалаторе.
 • Nie auf Treppen oder Escalators verwenden.



TO AVOID INJURY ENSURE THAT YOUR CHILD IS KEPT AWAY WHEN UNFOLDING AND FOLDING THIS PRODUCT.
 • Pour éviter les blessures, gardez votre enfant à l'écart quand vous pliez ou dépliez ce produit.
 • Assicurarsi che i bambini siano all distanza de sicurezza dalle parti mobili mentre operate con i passeggino per evitare ferite.
 • Para evitar lesiones, asegúrese de que el niño se mantiene alejado durante el desplegado y el plegado de este producto.
 • Při skládání nebo rozkládání kočárku se vždy ubezpečte, že je vaše dítě v bezpečné vzdálenosti, aby nemohlo dojít k úrazu.
 • Во избежание травм убедитесь, что ваш ребенок находится вдали при раскладывании и складывании этого продукта.
 • Um Verletzungen zu vermeiden, dass Ihr Kind sicher entfernt wird, wenn Aus- und Einklappen dieses Produkt gehalten.



ANY LOAD ATTACHED TO HANDLES, BACK OR SIDES WILL AFFECT STABILITY
 • Ne surchargez pas les poignées, l'arrière ou les côtés.
 • Ogni peso caricato al manico o ai lati può destabilizzare il passeggino.
 • Cualquier carga fijada al manillar y/o a la parte trasera del respaldo y/o a los laterales del vehículo afecta a la estabilidad de éste.
 • Jakákoliv taška nebo předmět, zavěšený na rukojeť, nebo jinou část kočárku, může ohrozit jeho stabilitu.
 • Любой груз прикрепленный к ручке с любой из сторон вымывает на устойчивость коляски.
 • Befestigte Lasten Griffe, Rücken oder an den Seiten wird die Stabilität auswirken.



ALWAYS USE THE RESTRAINT SYSTEM
 • Utilisez toujours les hamais.
 • Utilizzare sempre le cinture di sicurezza.
 • Siempre utilizar el sistema de retencion.
 • Vždy používejte bezpečnostní pásy.
 • Всегда используйте ремень безопасности.
 • Verwenden Sie immer das Rückhaltesystem.



NEVER LEAVE YOUR CHILD UNATTENDED
 • Ne laissez jamais votre enfant sans surveillance.
 • Non lasciare il bambino incustodito.
 • No dejar nunca al niño desatendido.
 • Nikdy nenechávejte své děti bez dozoru.
 • Никогда не оставляйте детей без присмотра.
 • Lassen Sie Kinder nicht unbeaufsichtigt



ALWAYS USE THE TETHER STRAP
 • Utilisez toujours la dragonne.
 • Usare sempre la cinghia di ritenuta a polso
 • Siempre utilizar la correa de seguridad en la muñeca
 • Vždy používejte bezpečnostní pásek.
 • Всегда используйте страховочный ремень.
 • Verwenden Sie stets den Haltegurt.



THIS PRODUCT IS NOT SUITABLE FOR RUNNING OR SKATING
 • Ce produit ne convient pas pour courir ou patiner.
 • Questo prodotto non è adatto per correre o pattinare.
 • Este producto no es adecuado para correr o patinar.
 • Tento produkt není vhodný pro běh nebo bruslení.
 • Продукт не предназначен для использования во время бега или катания на роликах или скейте.
 • Dieses Produkt ist nicht für den Betrieb oder Skaten geeignet.



ENSURE THAT ALL LOCKING MECHANISMS ARE ENGAGED BEFORE USE
 • Assurez-vous que tous les mécanismes de verrouillage sont enclenchés avant l'usage.
 • Assicurarsi sempre che tutti i sistemi di sicurezza e bloccaggio siano ben fissati prima dell'uso.
 • Asegurarse de que todos los dispositivos de cierre están ensamblados antes del uso.
 • Před použitím se vždy ujistěte, že jsou všechny pojistky řádně zajištěny.
 • Убедитесь, что все застёжки и пружины надежно зафиксированы.
 • Stellen Sie sicher, dass alle Verriegelungen vor Gebrauch eingerastet sind.



valcobaby.com.au

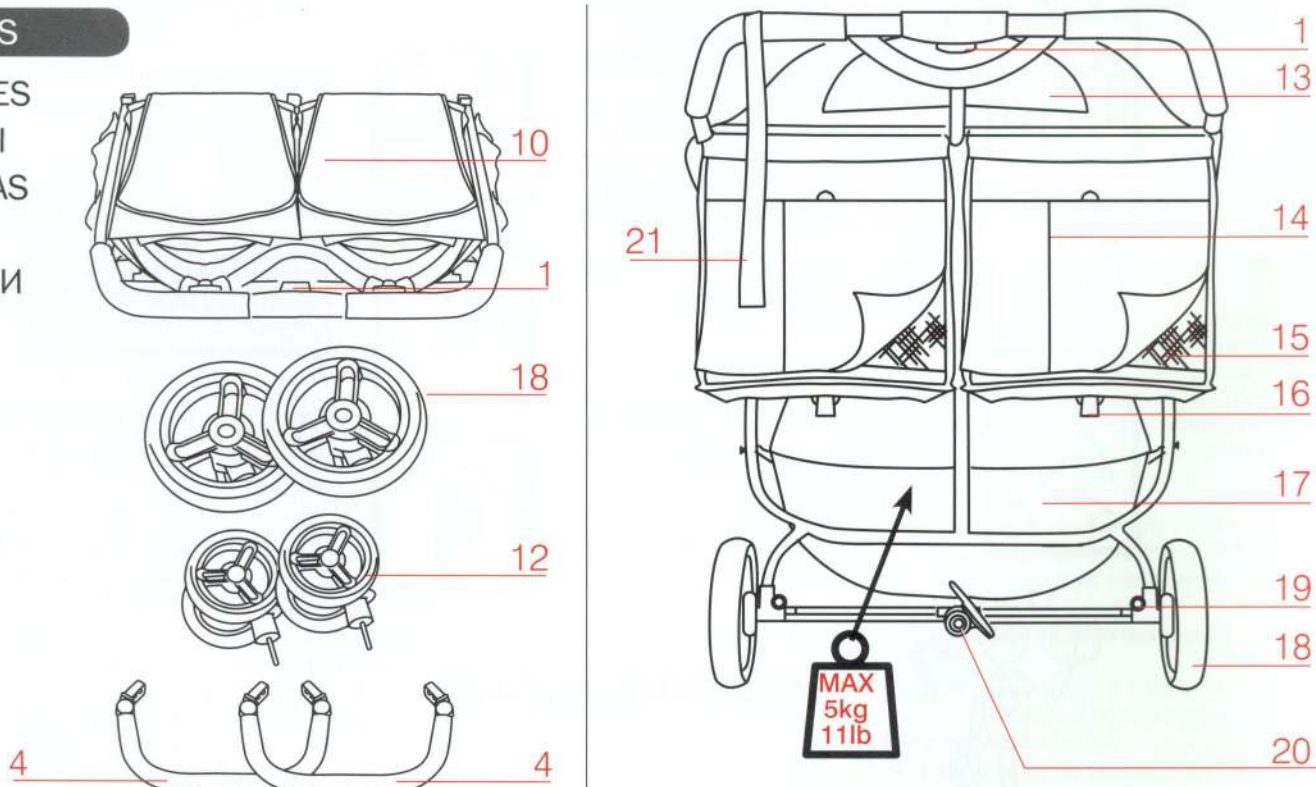
OVERVIEW

APERÇU
PANORAMICA
VISTA GENERAL
PŘEHLED
ОБЗОР
ÜBERBLICK



PARTS

PIÈCES
PARTI
PIEZAS
DÍLY
ЧАСТИ
TEIL



1**FOLD BUTTON**

Bouton de pliage
Pulsante Fold
Botón Fold
Tlačítko pro složení
Кнопка складывания
Falten Knopf

2**HANDLE**

Poignée
Manico
Manillar
Rukojeť
Ручка
Stiel

3**HOOD**

Capote
Cappotta
Capota
Bouda
Капоп
Verdeck

4**BUMPER BAR**

Barre pare-chocs
Bar paraurti
Barra frontal
Ochranný oblouk
Поручень
Rammschutz

5**SECONDARY LOCK**

Verrouillage secondaire
Blocco secondario
Cierre secundario
Sekundární Zámek
Дополнительный замок

6**HARNES**

Harnais
Imbracatura
Arnés
Bezpečností pásy
Ремни безопасности
Kabelbaum

7**FRAME LOCK**

Verrouillage du cadre
Telaio chiusura
Gancho de cierre
Pojistka konstrukce
Фиксатор
Gestell fixieren

8**FOOTREST ADJUSTMENT**

Ajustement du repose-pieds
regolazione poggiapiedi
ajuste del reposapiés
Nastavení opěrky nohou
Регулировка подножки
Fußstütze Anpassung

9**CHASSIS**

Châssis
Telaio
Chasis
Podvozek
Рама
Gestell

10**SEAT**

Siège
Sedile
Asiento
Sedátko
Сиденье
Sattel

11**FRONT WHEEL HOUSING**

Logement de la roue avant
Passaruota anteriore
Alojamiento de la rueda delantera
Kryt předního kola
Гнездо для переднего колеса
Vorderrad Gehäuse

12**FRONT WHEEL**

Roue avant
Ruota anteriore
Rueda delantera
Přední kolo
Переднее колесо
Vorderrad

13**PEEK A BOO WINDOW**

Fenêtre
Finestra
Ventana
Okno
Окошко
Fenster

14**REAR POCKET**

Poche arrière
Tasca posteriore
Bolsillo trasero
Zadní kapsa
Задний карман
Rückentasche

15**VENTILATION MESH**

Filet d'aération
Maglia di ventilazione
Malla de ventilación
Ventilační síťovina
Сетка для вентиляции
Lüftung Drahtgeflecht

16**SEAT RECLINE**

Inclinaison du siège
reclinare sedile
reclinación de asiento
Polohování sedátka
Регулировка наклона спинки
Sitzverstelleinrichtung

17**BASKET**

Panier
Cesta
Cesto
Košík
Корзина
Korb

18**REAR WHEEL**

Roue arrière
Ruota posteriore
Rueda trasera
Zadní kolo
Заднее колесо
Hinterrad

19**AXLE BUTTON**

Bouton d'essieu
Tasto asse
Botón Eje
Tlačítko nápravy
Кнопка оси
Axle Knopf

20**REAR AXLE WITH BRAKE**

Essieu arrière avec frein
Assale posteriore con freno
Eje trasero con freno
Zadní náprava s brzdou
Задняя ось с тормозом
Hinterachse mit Bremse

21**TETHER STRAP**

Dragonne
Cinghia di ancoraggio
Correa de seguridad
Bezpečnostní pásek
Страховочный ремешок
Halteseil

CLICK

Cliqueter
Cliccare
Hacer clic
Klapnout
Щелкать
Klicken

PRESS

Presser
Schiacciare
Presionar
Stisknout
Нажимать
Pressen

SNAP DUO WITH TWO HOODS

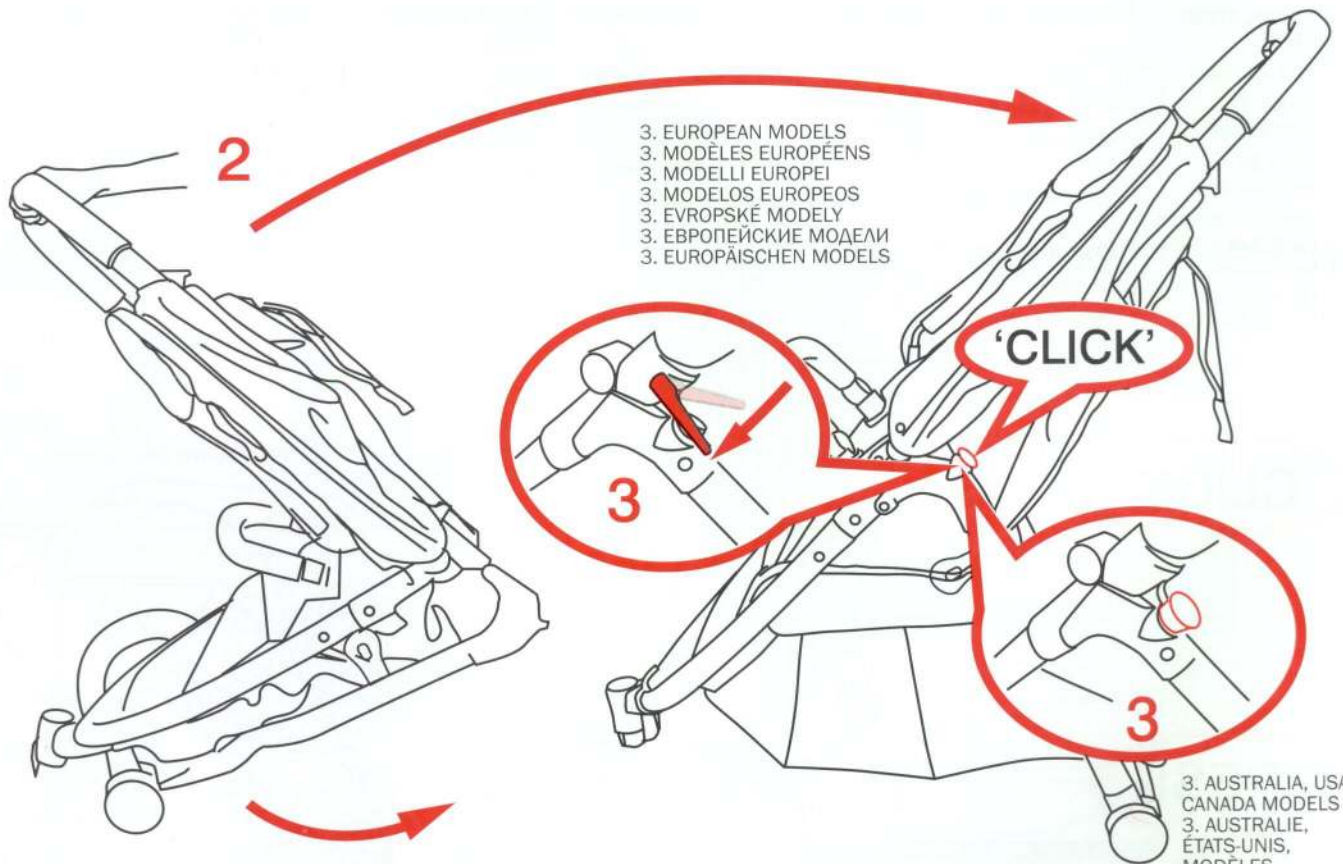
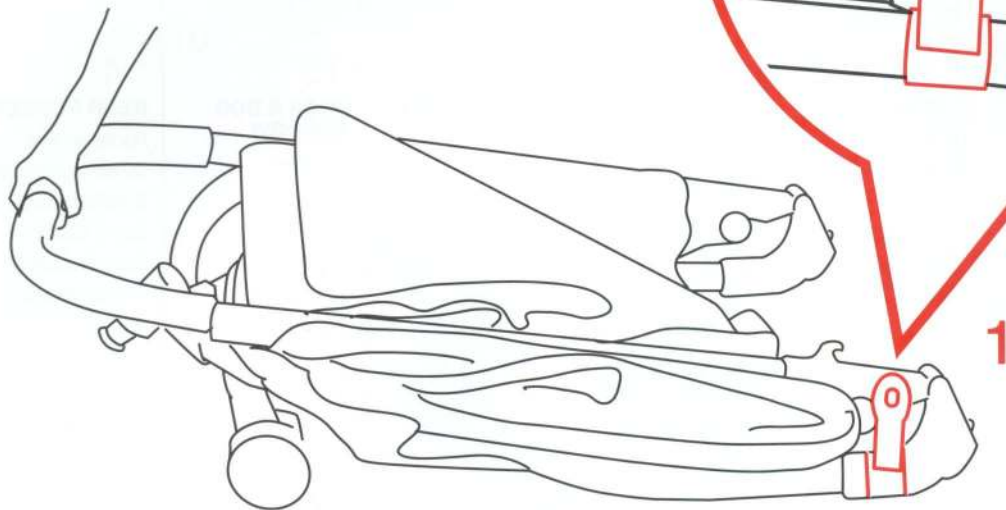


SNAP DUO WITH SINGLE HOOD



TO OPEN

POUR OUVRIR
PER APRIRE
ABRIR
ROZEVŘENÍ
РАСКЛАДЫВАНИЕ
ÖFFNEN



3. EUROPEAN MODELS
3. MODÈLES EUROPÉENS
3. MODELLI EUROPEI
3. MODELOS EUROPEOS
3. EVROPSKÉ MODELY
3. ЕВРОПЕЙСКИЕ МОДЕЛИ
3. EUROPÄISCHEN MODELS

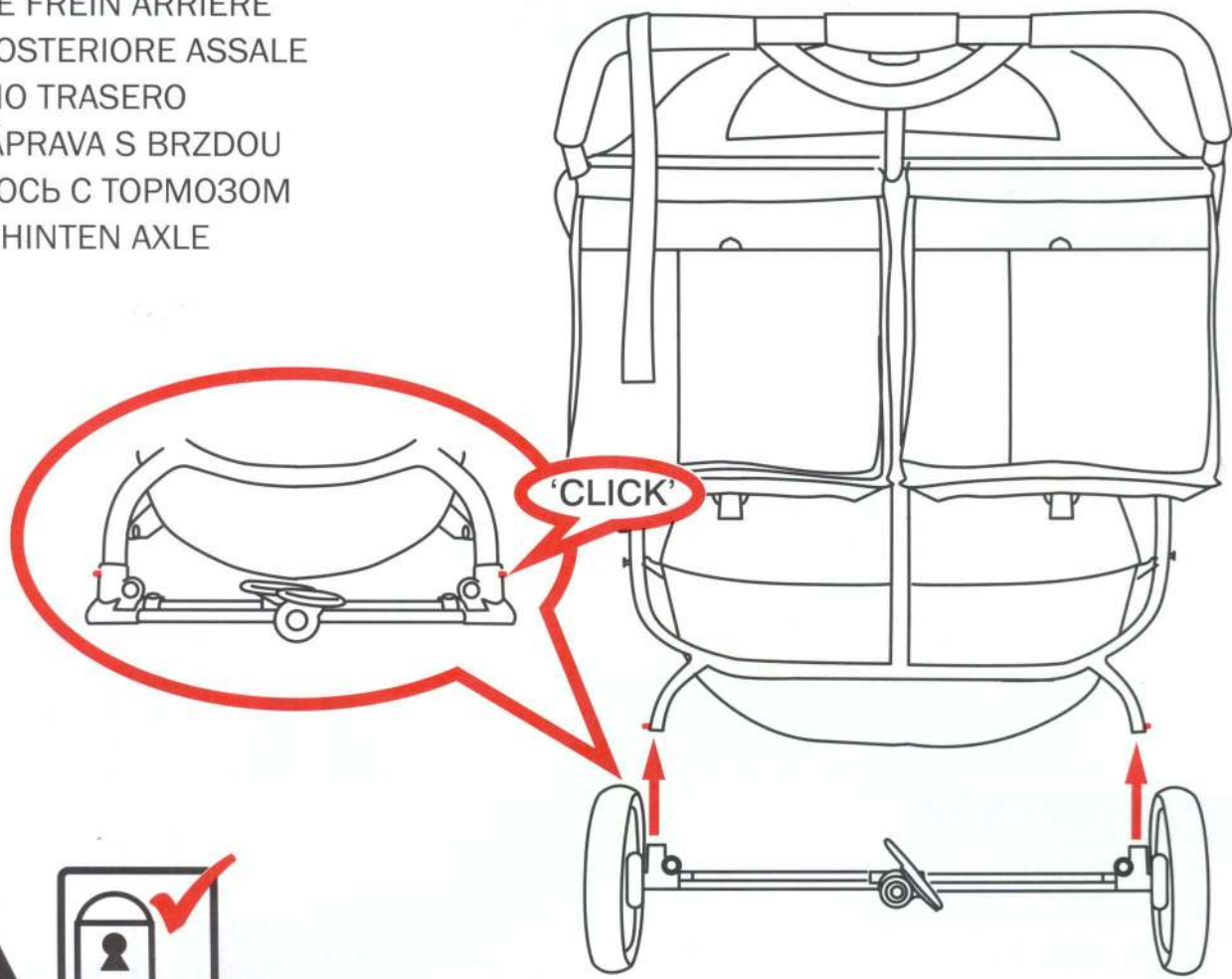
'CLICK'

3. AUSTRALIA, USA,
CANADA MODELS
3. AUSTRALIE,
ÉTATS-UNIS,
MODÈLES
CANADIENS



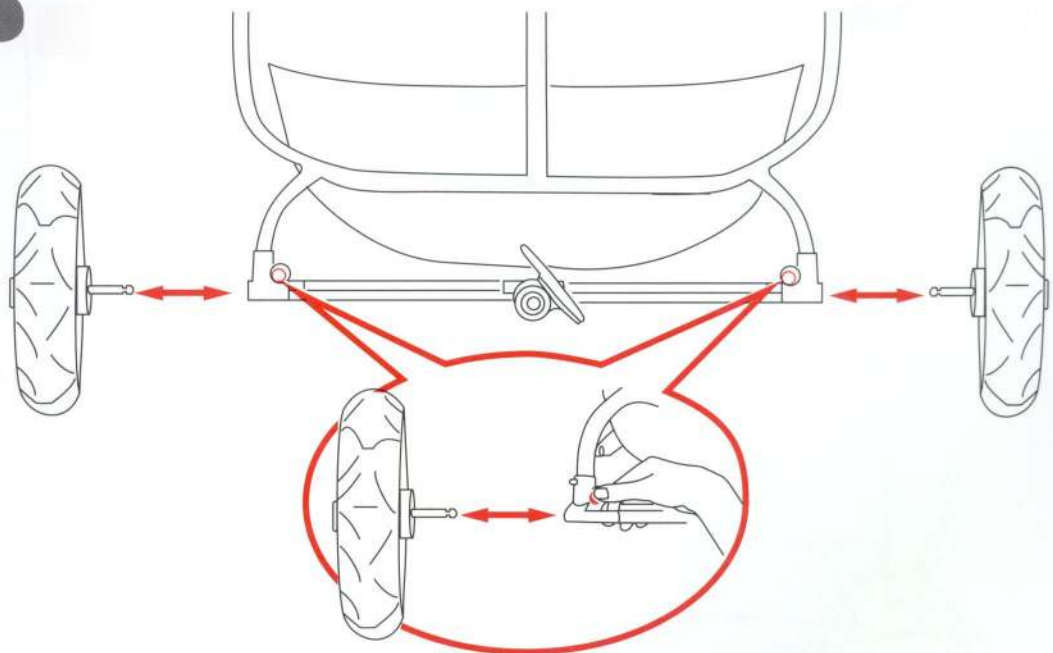
REAR BRAKE AXLE

ARBRE DE FREIN ARRIÈRE
FRENO POSTERIORE ASSALE
EJE FRENO TRASERO
ZADNÍ NÁPRAVA S BRZDOU
ЗАДНЯЯ ОСЬ С ТОРМОЗОМ
BREMSE HINTEN AXLE



REAR WHEELS

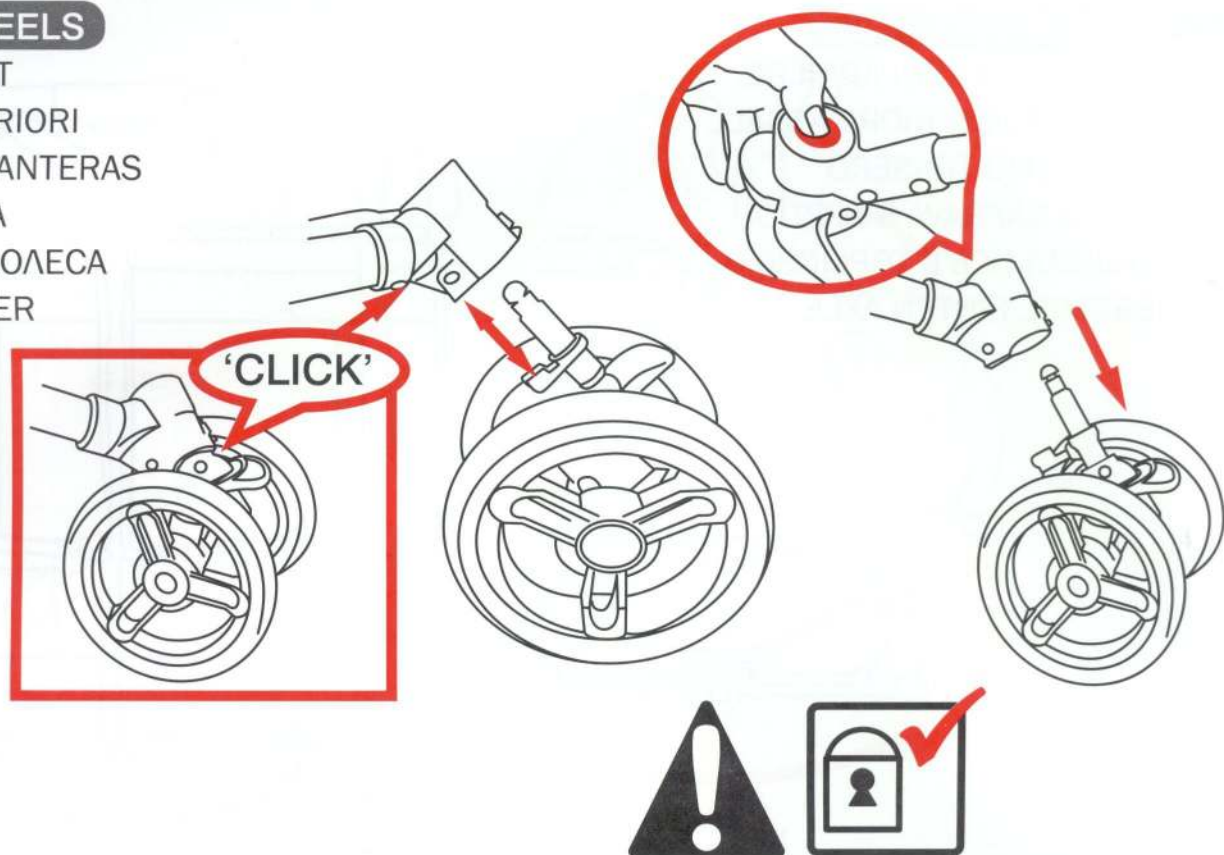
ROUES ARRIÈRE
RUOTE POSTERIORI
RUEDAS TRASERAS
ZADNÍ KOLA
ЗАДНИЕ КОЛЕСА
HINTERRÄDER



IMPORTANT! ALWAYS TEST THAT EACH WHEEL IS FULLY ENGAGED BY PULLING ON IT FIRMLY AWAY FROM THE AXLE.
IMPORTANT! VÉRIFIEZ TOUJOURS QUE CHAQUE ROUE SOIT BIEN ENCLENCHÉE EN TIRANT FERMEMENT DESSUS VERS L'EXTÉRIEUR DE L'ESSIEU.
IMPORTANTE! VERIFICARE SEMPRE CHE OGNI RUOTA È COMPLETAMENTE INSERITA, TIRANDO CON FORZA LONTANO DAL PERNO.
IMPORTANTE! ES NECESARIO COMPROBAR SIEMPRE QUE LAS RUEDAS ESTEN COMPLETAMENTE ENGANCHADAS TIRANDO FUERTEMENTE HACIA FUERA
DŮLEŽITÉ UPOZORNĚNÍ! VŽDY SE UJISTĚTE, ŽE KOLA DRŽÍ PEVNĚ NA OSÁCH TAK, ŽE ZA KAŽDÉ KOLO LEHCE POTÁHNETE.
ВАЖНО! ВСЕГДА ПРОВЕРЯЙТЕ, ЧТО КАЖДОЕ КОЛЕСО ПОЛНОСТЬЮ ВСТАВЛЕНО, ПОТЯНУВ В СТОРОНУ ПРОТИВОПОЛОЖНУЮ ОСИ.
WICHTIG! IMMER TESTEN, DASS JEDES RAD IST VOLL DURCH ZIEHEN AN SIE FEST WEG VON DER ACHSE ENGAGIERT.

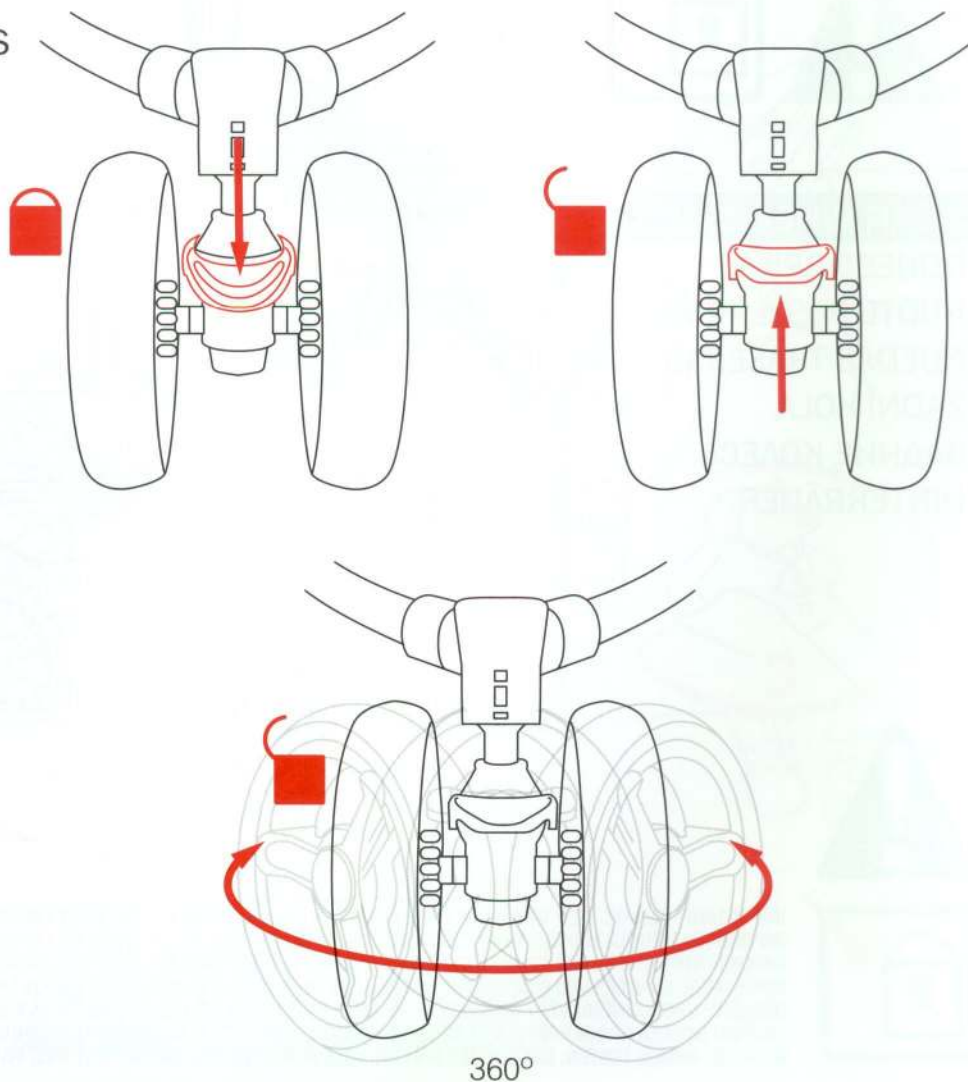
FRONT WHEELS

ROUES AVANT
RUOTE ANTERIORI
RUEDAS DELANTERAS
PŘEDNÍ KOLA
ПЕРЕДНИЕ КОЛЕСА
VORDERRÄDER



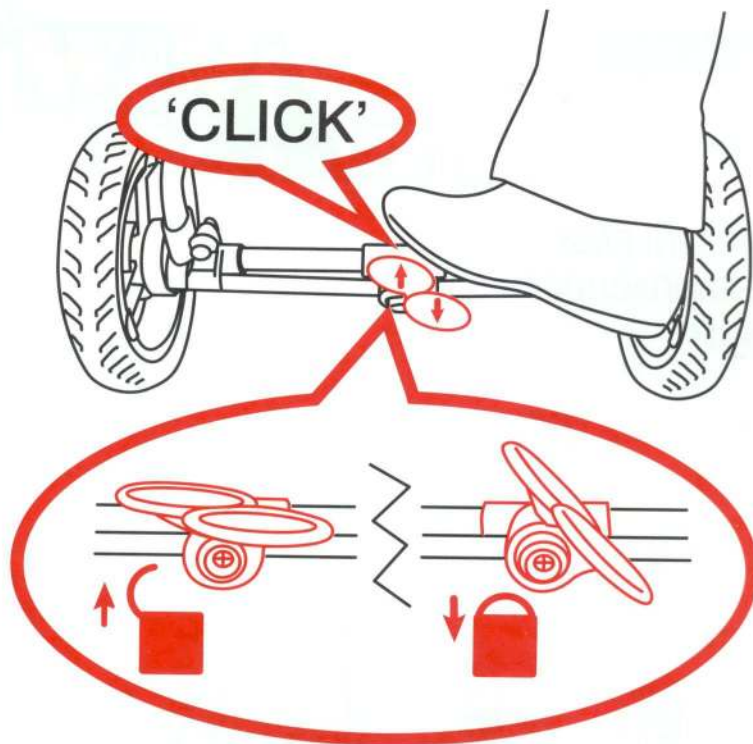
FRONT SWIVEL

PIVOT AVANT
ANTERIORI PIROETTANTI
DELANTERAS GIRATORIAS
PŘEDNÍ OTOČNÉ KOLO
ПОВОРОТ ПЕРЕДНЕГО
КОЛЕСА
VORNE DREHGELENK



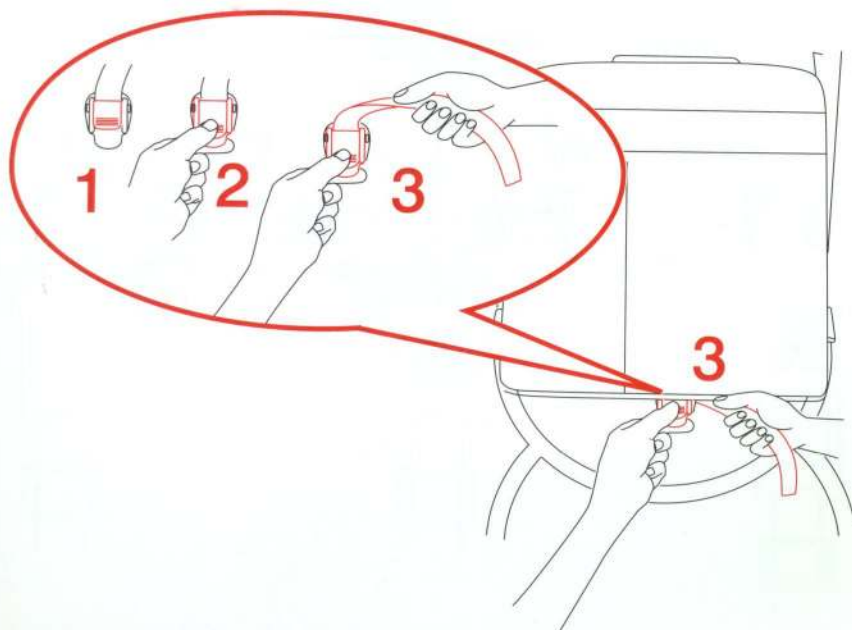
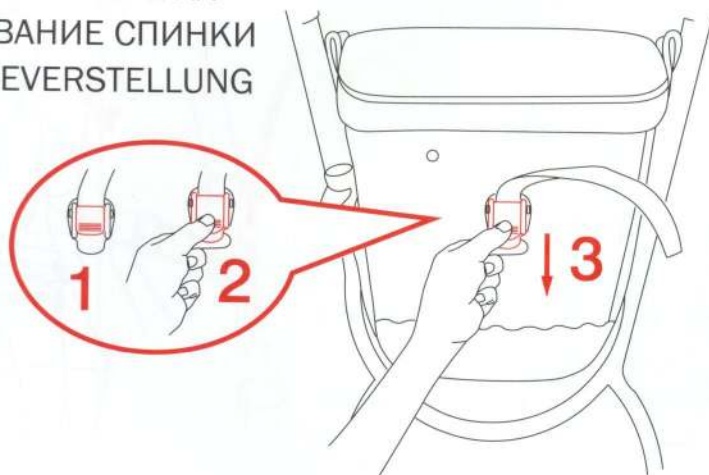
BRAKE

FREIN
FRENO
FRENO
BRZDA
ТОПМОЗ
BREMSE



SEAT RECLINE

INCLINAISON DU SIÈGE
RECLINAZIONE DELLO SCHIENALE
RECLINAR EL ASIENTO
POLOHOVÁNÍ SEDÁTKA
ОТКИДЫВАНИЕ СПИНКИ
SITZ LIEGEVERSTELLUNG



HARNESS

HARNAIS

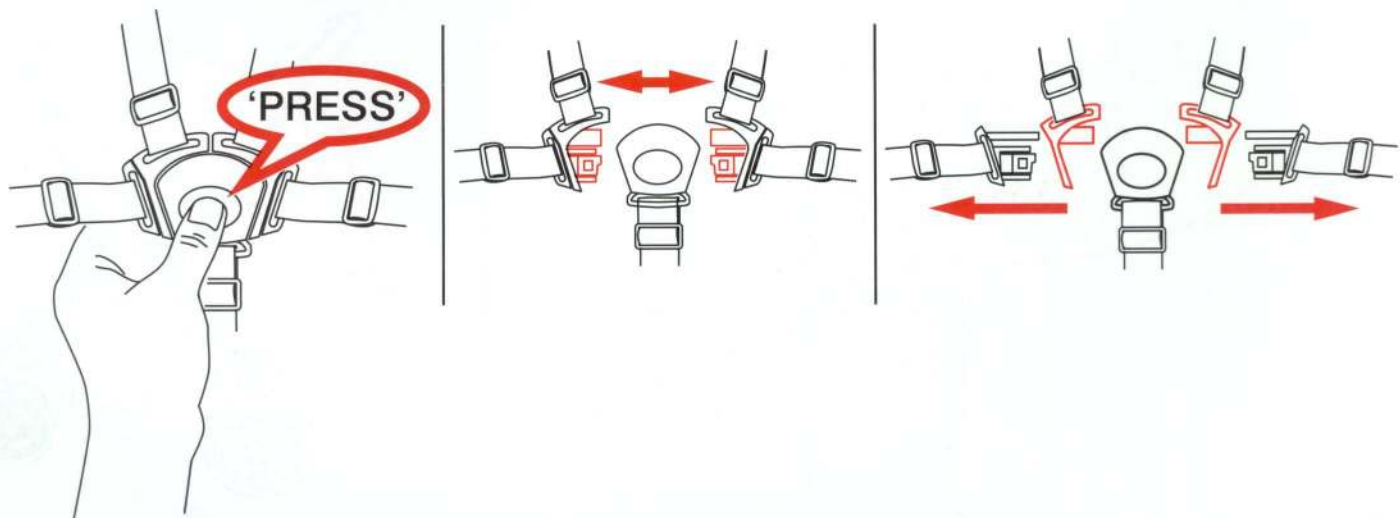
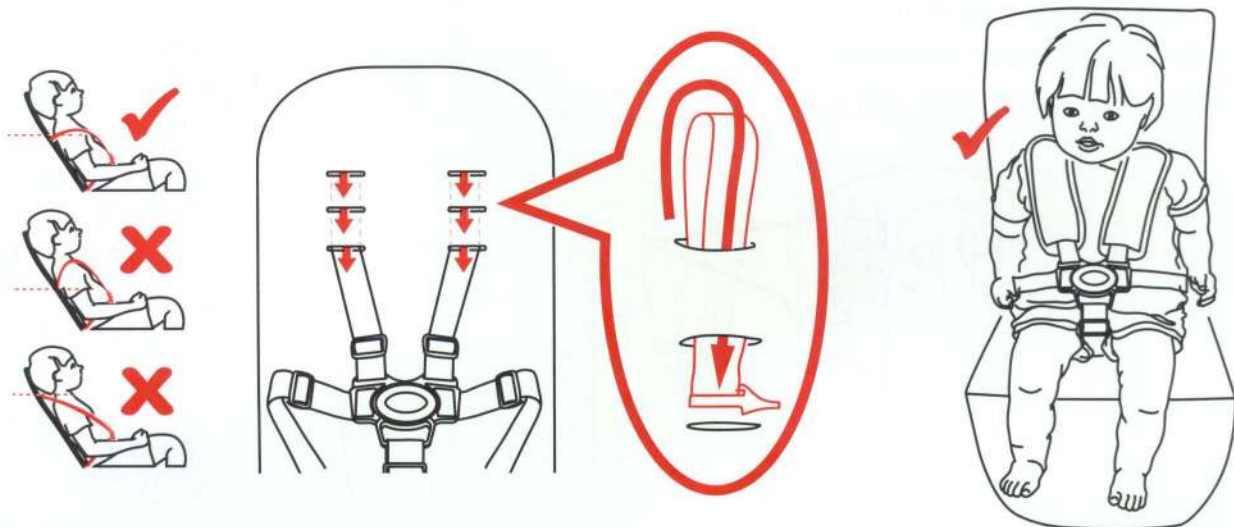
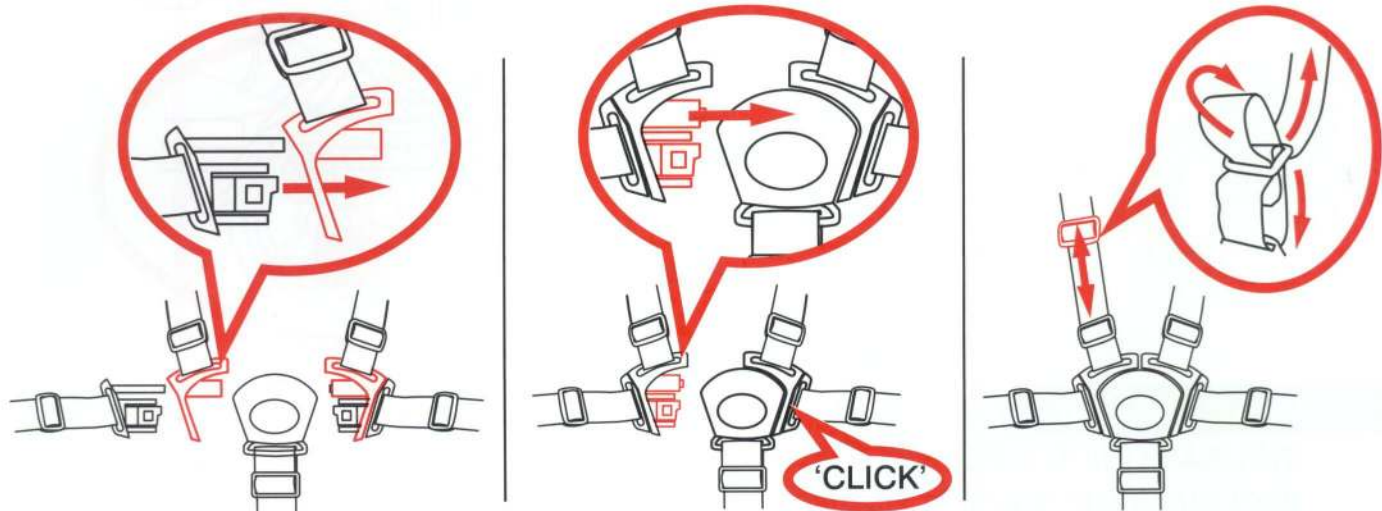
CINTURE DI SICUREZZA

ARNÉS

BEZPEČNOSTNÍ PÁSY

РЕМНИ БЕЗОПАСНОСТИ

KABELBAUM



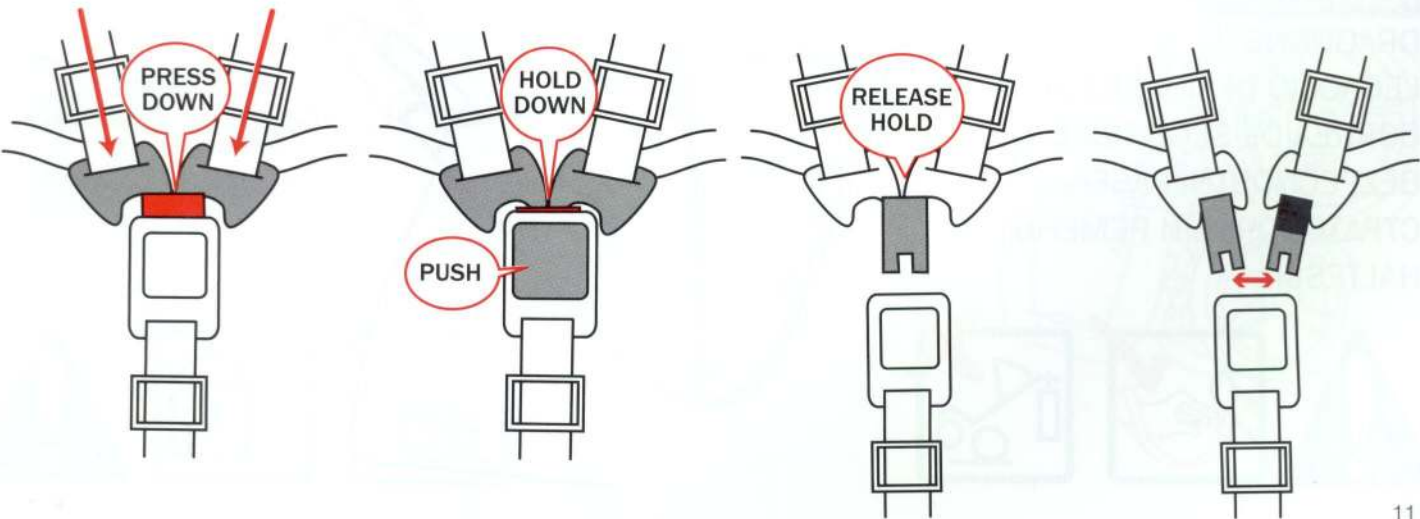
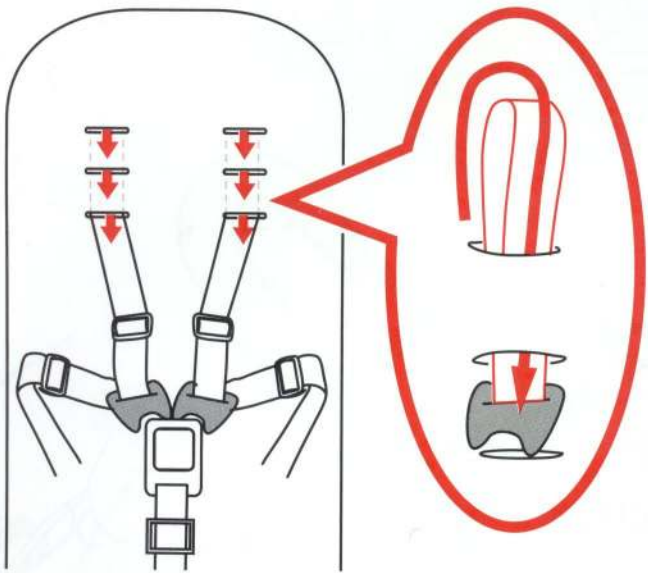
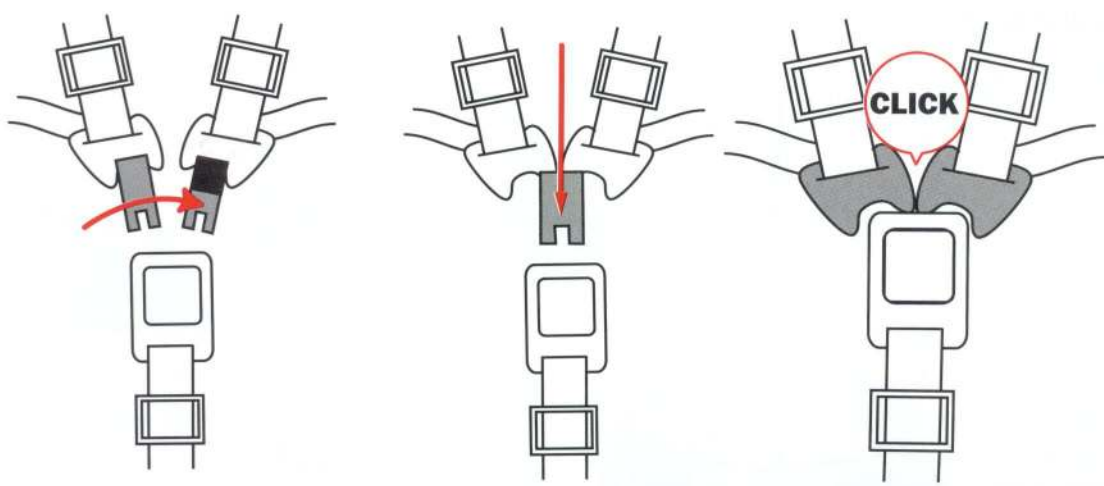
HARNES

NORTH AMERICA ONLY

HARNAIS

AMÉRIQUE DU NORD

SEULEMENT



FOOTREST

REPOSE-PIEDS

POGGIAPIEDI

REPOSAPIÉS

OPĚRKA NOHOU

РЕГУЛИРУЕМАЯ ПОДНОЖКА

FUSSSTÜTZE



- * NOTE: ADJUSTMENT NOT AVAILABLE ON ALL MODELS
- * REMARQUE: LE RÉGLAGE N'EST PAS DISPONIBLE SUR TOUS LES MODÈLES
- * NOTA: LA REGOLAZIONE NON È DISPONIBILE SU TUTTI I MODELLI
- * NOTA: EL AJUSTE NO ESTÁ DISPONIBLE EN TODOS LOS MODELOS
- * POZNÁMKA: NASTAVENÍ NENÍ K DISPOZICI U VŠECH MODELŮ
- * ПРИМЕЧАНИЕ: НАСТРОЙКА ДОСТУПНА НЕ НА ВСЕХ МОДЕЛЯХ
- * HINWEIS: EINSTELLUNG NICHT BEI ALLEN MODELEN VERFÜGBAR

- ! IMPORTANT WARNING: YOUR FOOTREST IS DESIGNED TO COLLAPSE IF EXCESS WEIGHT IS APPLIED TO IT
- ! MISE EN GARDE IMPORTANTE: LE REPOSE-PIEDS EST CONÇU POUR S'ABAISSEUR SI ON LE SURCHARGEAVISO
- ! IMPORTANTE: LA PEDANA È PROGETTATO PER CROLLARE SE ECCESSO DI PESO È APPLICATO AD ESSO
- ! AVISO IMPORTANTE: EL REPOSAPIÉS SE ROMPERÁ EN EL CASO DE UNA CARGA EXCESIVA
- ! DŮLEŽITĚ UPOZORNĚNÍ: POKUD OPĚRKA NOHOU PŘETÍŽÍTE, SLOŽÍ SE
- ! ВВАЖНОЕ ПРЕДУПРЕЖДЕНИЕ: ПОДНОЖКА АВТОМАТИЧЕСКИ ОПУСТИТСЯ ПРИ ПОВЫШЕННОЙ НАГРУЗКЕ.
- ! WICHTIGER HINWEIS: IHR FUSSSTÜTZE SOLL ZUSAMMENBRECHEN, WENN ÜBERGEWICHT AUF SIE ANGEWENDET IST

BUMPER BAR

BARRE PARE-CHOC

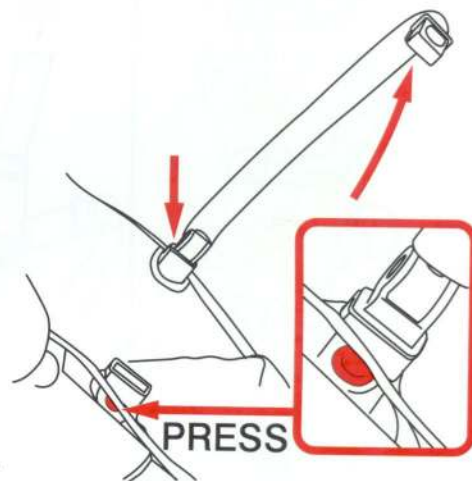
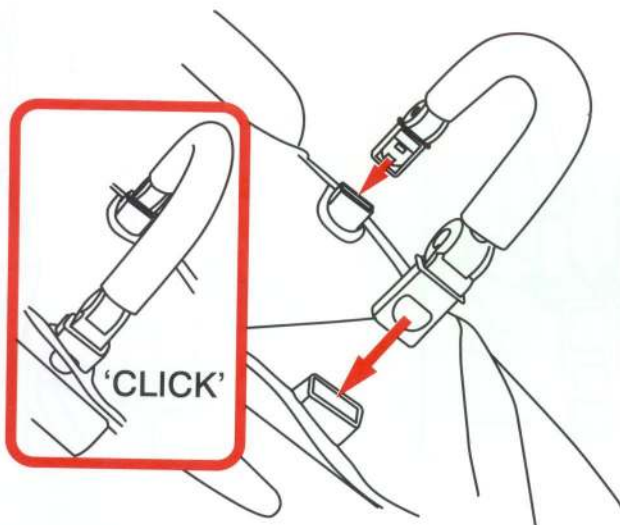
PARAURTI BAR

BARRA FRONTAL

OCHRANNÝ OBLOUK

ПОРУЧЕВЬ

STOSSSTANGE



TETHER

DRAGONNE

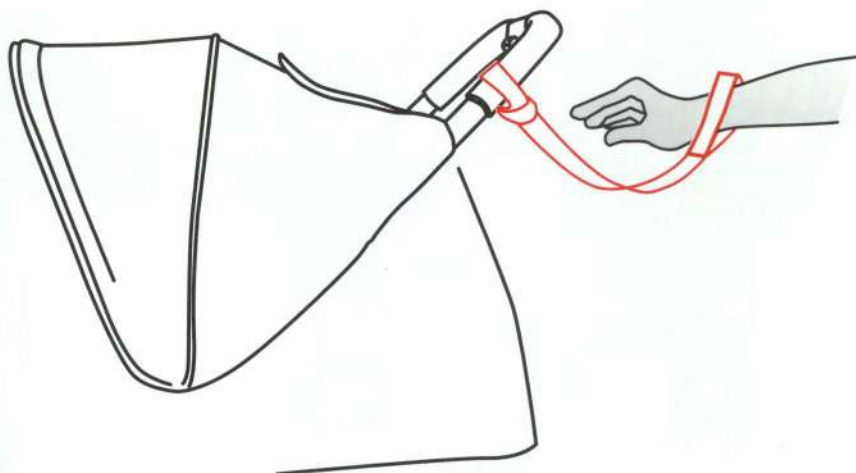
LEGACCIO DI SICUREZZA

CORREA DE SEGURIDAD

BEZPEČNOSTNÍ PÁSEK

СТРАХОВОЧНЫЙ РЕМЕШЬ

HALTESEIL



FOLD

PLIAGE

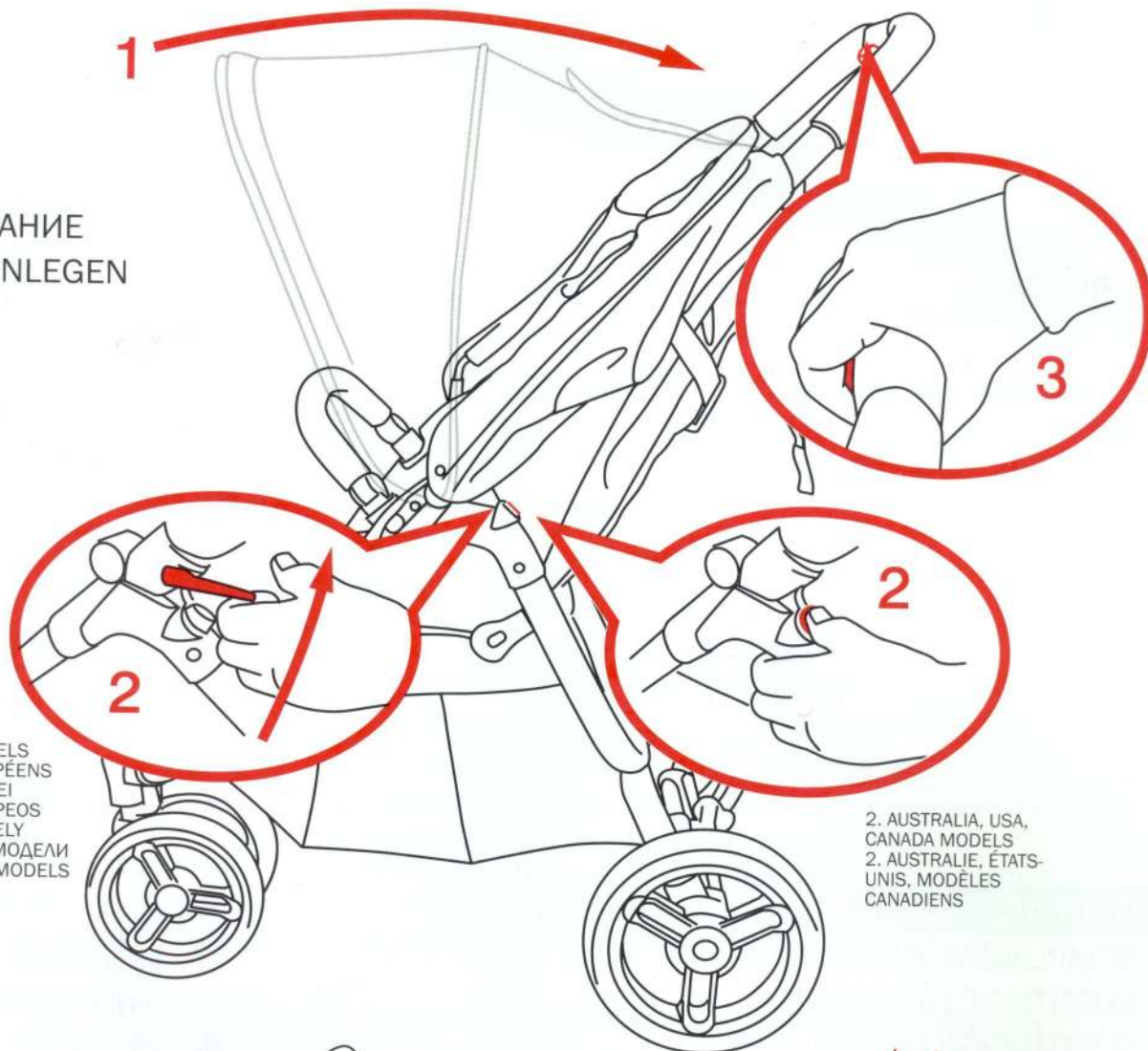
PIEGARE

DOBLAR

SLOŽENÍ

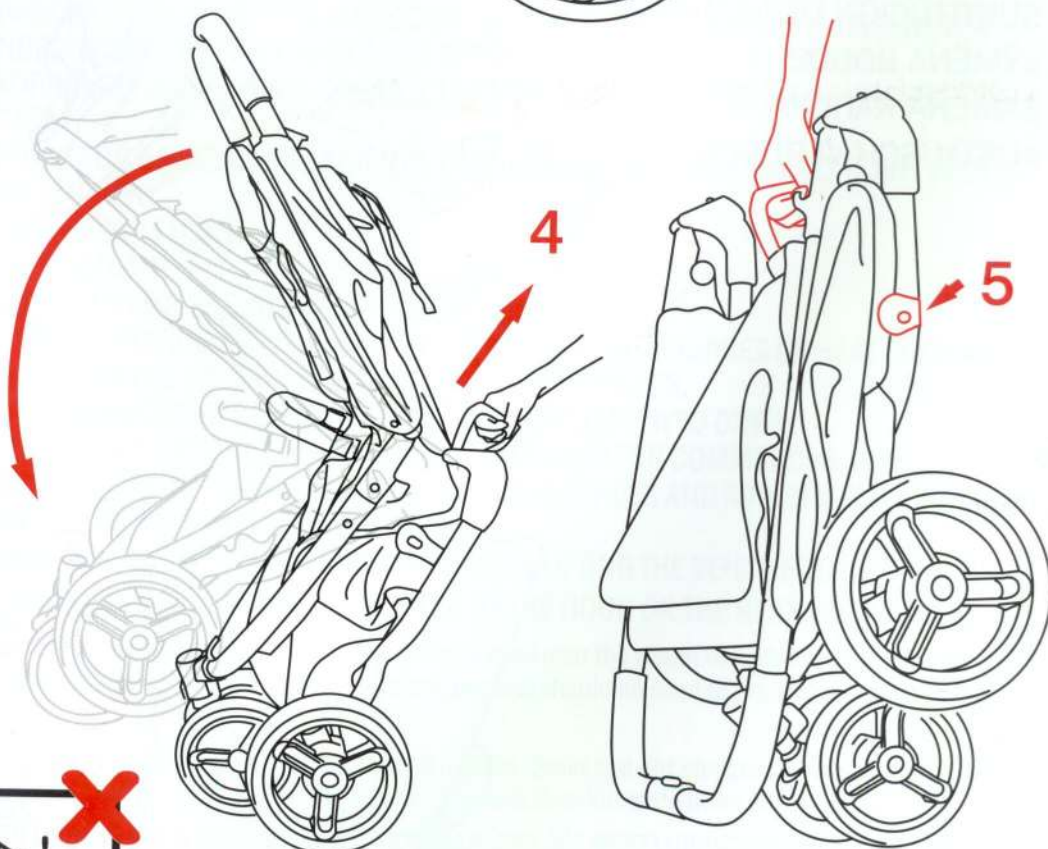
СКЛАДЫВАНИЕ

ZUSAMMENLEGEN



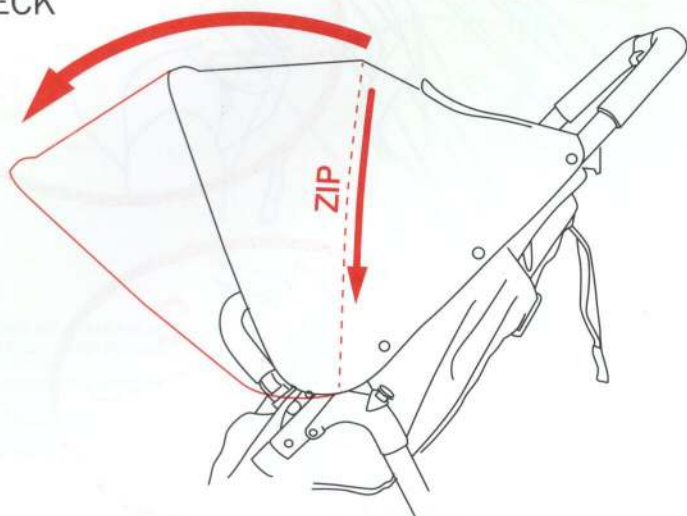
2. EUROPEAN MODELS
2. MODÈLES EUROPÉENS
2. MODELLI EUROPEI
2. MODELOS EUROPEOS
2. EVROPSKÉ MODELY
2. ЕВРОПЕЙСКИЕ МОДЕЛИ
2. EUROPÄISCHEN MODELS

2. AUSTRALIA, USA,
CANADA MODELS
2. AUSTRALIE, ÉTATS-
UNIS, MODÈLES
CANADIENS



HOOD

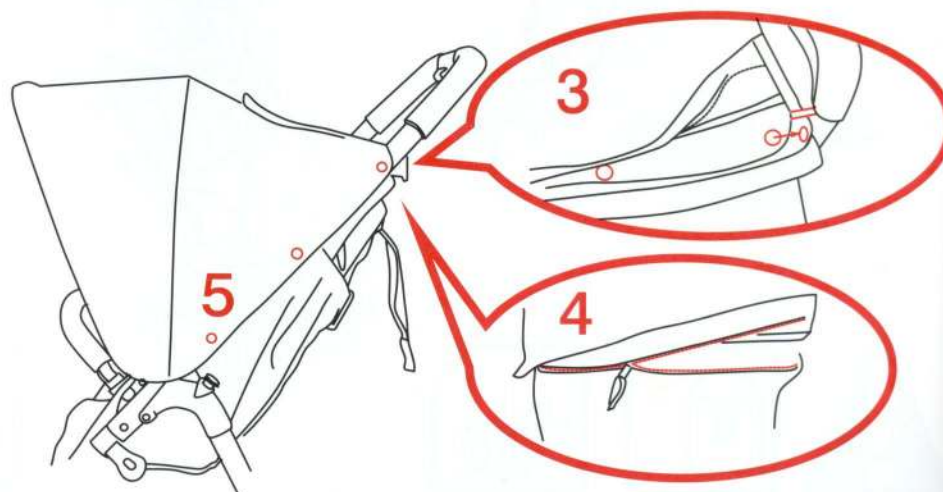
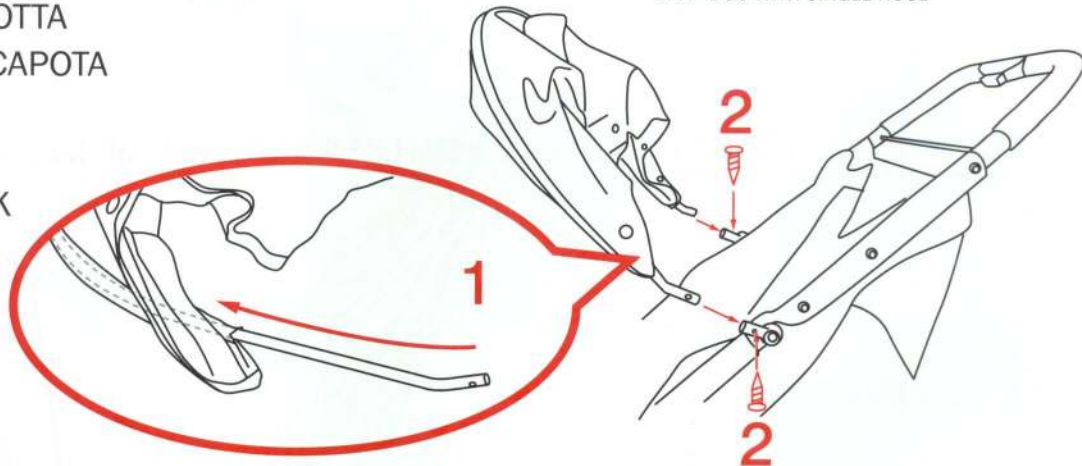
CAPOTE
CAPPOTTA
CAPOTA
BOUDA
ΚΑΠΟΡ
VERDECK



REPLACE HOOD

REPLACEMENT DE LA CAPOTE
SOSTITUIRE LA CAPPOTTA
SUSTITUCIÒN DE LA CAPOTA
VÝMĚNA BOUDY
ЗАМЕНА ΚΑΠΟΡΑ
AUSTAUSCH VERDECK

SNAP DUO WITH SINGLE HOOD





ВНИМАНИЕ: ВО ИЗБЕЖАНИЕ ТРАВМ ИЛИ СМЕРТИ



- КОГДА КОЛЯСКА НАХОДИТСЯ В НЕПОДВИЖНОМ СОСТОЯНИИ, ВСЕГДА СТАВЬТЕ ЕЕ НА ТОРМОЗ
- НЕ ОСТАВЛЯЙТЕ РЕБЕНКА БЕЗ ПРИСМОТРА
- НЕ ПЕРЕВОЗИТЕ ЛИШНИХ ДЕТЕЙ ИЛИ СУМКИ В КОЛЯСКЕ
- УБЕДИТЕСЬ, ЧТО ДЕТИ НАХОДЯТСЯ НА ДОСТАТОЧНОМ РАССТОЯНИИ ОТ ЛЮБЫХ ДВИЖУЩИХСЯ ЧАСТЕЙ, ЕСЛИ ВЫ РЕГУЛИРУЕТЕ КОЛЯСКУ. ИНАЧЕ ОНИ МОГУТ ПОЛУЧИТЬ ТРАВМУ.

▲ ВНИМАНИЕ: ВСЕГДА ИСПОЛЬЗУЙТЕ РЕМЕНЬ БЕЗОПАСНОСТИ.

▲ ВНИМАНИЕ: КОГДА НЕ ПОЛЬЗУЕТЕСЬ КОЛЯСКОЙ, ОТСОЕДИНИТЕ ПЛЕЧЕВЫЕ РЕМНИ ОТ ПОЯСНОГО РЕМНЯ И/ИЛИ ПРЯЖКИ.

- СЛЕДУЙТЕ ИНСТРУКЦИЯМ ПРОИЗВОДИТЕЛЯ.

▲ ВНИМАНИЕ! ВСЕГДА ИСПОЛЬЗУЙТЕ СТРАХОВОЧНЫЙ РЕМЕНЬ, КОГДА ПОЛЬЗУЕТЕСЬ КОЛЯСКОЙ, ЧТОБ КОЛЯСКА НЕ УКАТИЛАСЬ

ПОМНИТЕ, ВЫ НЕСЕТЕ ОТВЕТСТВЕННОСТЬ ЗА БЕЗОПАСНОСТЬ РЕБЕНКА...

- НИКОГДА НЕ ПОЛЬЗУЙТЕ СТУПЕНЬКАМИ ИЛИ ЭСКАЛАТОРОМ
- ВСЕГДА ПРИСТЕГИВАЙТЕ РЕБЕНКА РЕМНЕМ БЕЗОПАСНОСТИ
- ВСЕГДА ИСПОЛЬЗУЙТЕ СТРАХОВОЧНЫЙ РЕМЕНЬ, КОГДА ПОЛЬЗУЕТЕСЬ КОЛЯСКОЙ.
- НЕОБХОДИМО ПРАВИЛЬНО ИСПОЛЬЗОВАТЬ И УХАЖИВАТЬ ЗА КОЛЯСКОЙ.
- ПЕРЕД ИСПОЛЬЗОВАНИЕМ УБЕДИТЕСЬ, ЧТО ВСЕ ЗАСТЕЖКИ И ПРЯЖКИ НАДЕЖНО ЗАФИКСИРОВАНЫ
- КОГДА РЕБЕНОК НАХОДИТСЯ В КОЛЯСКЕ, ОН ДОЛЖЕН БЫТЬ ПРИСТЕГНУТ, РЕМНИ ДОЛЖНЫ БЫТЬ ПРАВИЛЬНО ОТРЕГУЛИРОВАНЫ
- РЕМНИ БЕЗОПАСНОСТИ ДОЛЖНЫ БЫТЬ ПРАВИЛЬНО ОТРЕГУЛИРОВАНЫ И ПОДХОДИТЬ КАЖДОМУ РЕБЕНКУ, НАХОДЯЩЕМУСЯ В КОЛЯСКЕ.
- МАКСИМАЛЬНЫЙ ВЕС РЕБЕНКА, НА КОТОРЫЙ РАССЧИТАНА КОЛЯСКА 20 КГ (44 ФУНТА).
- МАКСИМАЛЬНЫЙ РОСТ РЕБЕНКА, НА КОТОРЫЙ РАССЧИТАНА КОЛЯСКА 90СМ (35ДЮЙМОВ)
- ПРИ ПРЕВЫШЕНИИ НАГРУЗКИ, РЕКОМЕНДУЕМОЙ ПРОИЗВОДИТЕЛЕМ, КОЛЯСКА МОЖЕТ СТАТЬ НЕУСТОЙЧИВОЙ.
- ПРИ СБОРКЕ И РАЗБОРКЕ КОЛЯСКИ СЛЕДУЕТ СОБЛЮДАТЬ МЕРЫ ПРЕДОСТОРОЖНОСТИ, ЧТОБЫ НЕ ПРИЩЕМИТЬ ПАЛЕЦ.
- МОЖНО ИСПОЛЬЗОВАТЬ ДАЖЕ ДЛЯ НОВОРОЖДЕННЫХ ДЕТЕЙ. ЧЕХОЛ СПЕЦИАЛЬНО РАЗРАБОТАН ДЛЯ КОЛЯСКИ, РЕКОМЕНДУЕТСЯ ЕГО ИСПОЛЬЗОВАТЬ, КОГДА ПОЛНОСТЬЮ РАЗЛОЖЕННОЕ КРЕСЛО ИСПОЛЬЗУЕТСЯ ДЛЯ ПЕРЕВОЗКИ НОВОРОЖДЕННОГО.
- НЕ СЛЕДУЕТ БЕГАТЬ С НОВОРОЖДЕННЫМ РЕБЕНКОМ В КОЛЯСКЕ, ПОКА РЕБЕНОК НЕ НАУЧИТСЯ СИДЕТЬ САМОСТОЯТЕЛЬНО (ПРИБЛИЗИТЕЛЬНО В 6 МЕСЯЦЕВ).
- ПЕРЕД ИСПОЛЬЗОВАНИЕМ ПРОВЕРЬТЕ ВСЕ ДЕТАЛИ НА ПРЕДМЕТ ПОЛОМКИ ИЛИ ИЗНОСА. ЕСЛИ КАКАЯ-ЛИБО ДЕТАЛЬ ПОВРЕЖДЕНА ИЛИ ПОЛОМАНА, ПРЕКРАТИТЕ ИСПОЛЬЗОВАНИЕ КОЛЯСКИ.
- МАКСИМАЛЬНАЯ НАГРУЗКА ДЛЯ КОРЗИНЫ: 5 КГ (11 ФУНТОВ).
- ДАННАЯ КОЛЯСКА РАЗРАБОТАНА ДЛЯ ПЕРЕВОЗКИ ТОЛЬКО ОДНОГО РЕБЕНКА, НЕ СЛЕДУЕТ ПЕРЕВОДИТЬ БОЛЬШЕ.
- ПОМНИТЕ ОБ ОПАСНОСТИ ОГНЯ И ДРУГИХ ИСТОЧНИКОВ ТЕПЛА, НАПРИМЕР, ОБОГРЕВАТЕЛЕЙ И Т.Д., НАХОДЯЩИХСЯ В НЕПОСРЕДСТВЕННОЙ БЛИЗОСТИ К КОЛЯСКЕ.
- ИСПОЛЬЗОВАНИЕ ДРУГОЙ ФУРНИТУРЫ, ПОМИМО ОДОБРЕННОЙ ВАЛКО БЭБИ, МОЖЕТ БЫТЬ НЕБЕЗОПАСНЫМ.
- ТОВАР ПРЕДНАЗНАЧЕН ДЛЯ ПРИМЕНЕНИЯ В БЫТОВЫХ ЦЕЛЯХ. НЕ ПРЕДНАЗНАЧЕН ДЛЯ КОММЕРЧЕСКОГО ИСПОЛЬЗОВАНИЯ.
- ЭТА КОЛЯСКА ПРЕДНАЗНАЧЕНА ДЛЯ ИСПОЛЬЗОВАНИЯ НА ГОРИЗОНТАЛЬНОЙ ИЛИ СЛЕГКА НАКЛОННОЙ ПОВЕРХНОСТИ И МОЖЕТ СТАТЬ НЕУСТОЙЧИВОЙ ПРИ ИСПОЛЬЗОВАНИИ НА СИЛЬНО НАКЛОННОЙ ИЛИ НЕРОВНОЙ ПОВЕРХНОСТИ.
- ВСЕГДА ИСПОЛЬЗУЙТЕ ФИКСАТОР РАМЫ В СЛОЖЕННОМ СОСТОЯНИИ. ПРИ ПОДЪЕМЕ КОЛЯСКИ ДЕРЖИТЕ КОЛЕНИ СОГНУТЫМИ И СПИНУ ПРЯМОЙ. НЕ ПЕРЕНОСИТЕ КОЛЯСКУ УДЕРЖИВАЯ ЗА КАПОР ИЛИ ЗАДНЮЮ ОСЬ.

Если рама станет влажной, перед хранением ее необходимо вытереть насухо. Если коляска используется рядом с океаном или на дорогах, обработанных солью, промойте ходовую раму и раму сидений водой и протрите насухо. Для предотвращения коррозии и износа металлических частей, мы рекомендуем использовать антикоррозийное средство.

Рекомендуется протирать оси и каждые 3 месяца смазывать маслом колеса. Песок и грязь могут привести к истиранию осей, если Вы живете рядом с пляжем или условиях большой запыленности, Вам следует протирать оси и смазывать колеса каждый месяц.

Оси лучше всего смазывать смазочным веществом или техническим вазелином. Движущиеся части лучше всего смазывать средствами на основе силикона. Не используйте средства на масляной основе.